

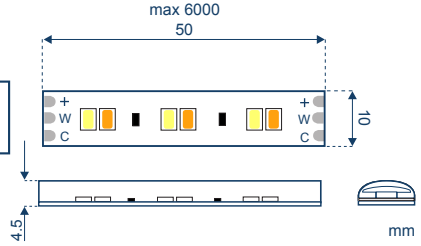
LED tweekleurige lichtstrip
Zweifarbiges LED Lichtband
LED dual-color light-strip
Bande lumineuse bicolore à LED

50cm - 14.340.677
100cm - 14.340.678
200cm - 14.340.679

Talamex[®]
marine products



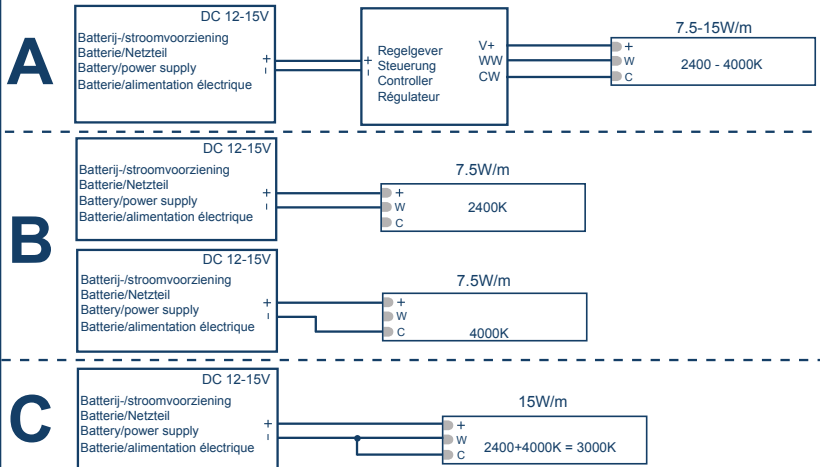
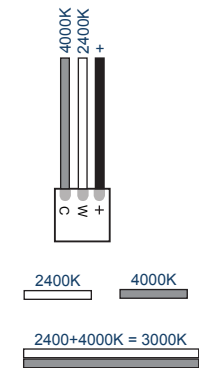
Sticker 3M VHB 5604A
Sticker 3M VHB 5604A
Sticker 3M VHB 5604A
Auto-collant 3M VHB 5604A



Specificaties LED - voeding
Spezifikationen LED - Netzteil
specifications LED - power supply
Spécifications LED - bloc d'alimentation

2400K - 210Lm/m 4000K - 240Lm/m 3000K - 450Lm/m	CRI > 80	DC 12-15V	25.000h	120°		ON/OFF	< 0,5 sec	max 40°C min 20°C	IP65
---	----------	-----------	---------	------	--	--------	-----------	----------------------	------

Installatie
Installation
Installation
Installation



NL - Veiligheids- en verwijderingsaanwijzingen

- LED-lampen alleen vervangen wanneer stroomtoevoer is uitgeschakeld.
- Geen beschadigde LED-lampen gebruiken.
- LED-lampen uitsluitend aanbrengen en gebruiken conform aanwijzingen van de fabrikant. Toegestane spanning en vermogen van de lamp absoluut aanhouden. Bij te hoge of te lage spanning kan dit beschadiging van de LED-lampen tot gevolg hebben.
- Voor gebruik van dimmers of andere elektronische besturingen dient u zich steeds tot een elektricien te wenden.
- LED-lampen niet via het huisvuil verwijderen.
- Verwijdering via de openbare inzamelplaatsen.

GB - Safety and disposal instructions

- LED luminaires should only be replaced if the power has been disconnected.
- Do not use damaged luminaires.
- LED luminaires should only be installed and used according to the manufacturer's instructions. Permissible voltage and power rating of the lamp must be observed without fail. Values below or above the limit can damage the LED luminaires.
- If used with dimmers or other electronic control systems, a qualified electrician should be consulted.
- No disposal of defective luminaires with household waste.
- Return via public collection points.

DE - Sicherheits- und Entsorgungshinweise

- Leuchteninstallation nur bei unterbrochener Stromversorgung vornehmen.
- Beschädigte Leuchten nicht verwenden.
- LED-Leuchten nur gemäß des Lampenherstellers einsetzen und betreiben. Zulässige Spannung und Leistungsangabe des Leuchtmittels unbedingt beachten. Über- bzw. Unterschreitung können die LED-Leuchte beschädigen.
- Für den Betrieb mit Dimmern oder anderen elektronischen Steuerungen sollte unbedingt eine Elektrofachkraft hinzugezogen werden.
- Defekte Leuchten nicht über den Hausmüll entsorgen.
- Rücknahme über die öffentlichen Sammelstellen.

F - Conseils de sécurité et de recyclage

- N'installez le luminaire que lorsque l'alimentation électrique est interrompue.
- Ne pas utiliser d'éléments lumineux endommagés.
- N'installez et n'utilisez des LED que conformément aux instructions du fabricant de la luminaires. Respecter impérativement la tension maximale d'utilisation et les indications de puissance nominale de l'élément lumineux. Des tensions supérieures ou autres commandes électroniques peuvent endommager la luminaires LED.
- Pour l'installation de variateurs ou autres commandes électroniques, il est impératif de faire appel à un électricien.
- Ne pas jeter les éléments lumineux endommagés dans les ordures ménagères.
- Les jeter dans les points de collecte publics.

Distributed by
Lankhorst Taselaar B.V./
Lankhorst Hoorst GmbH
Komeet 13
NL - 8448 CG Heerenveen



www.talamex.com